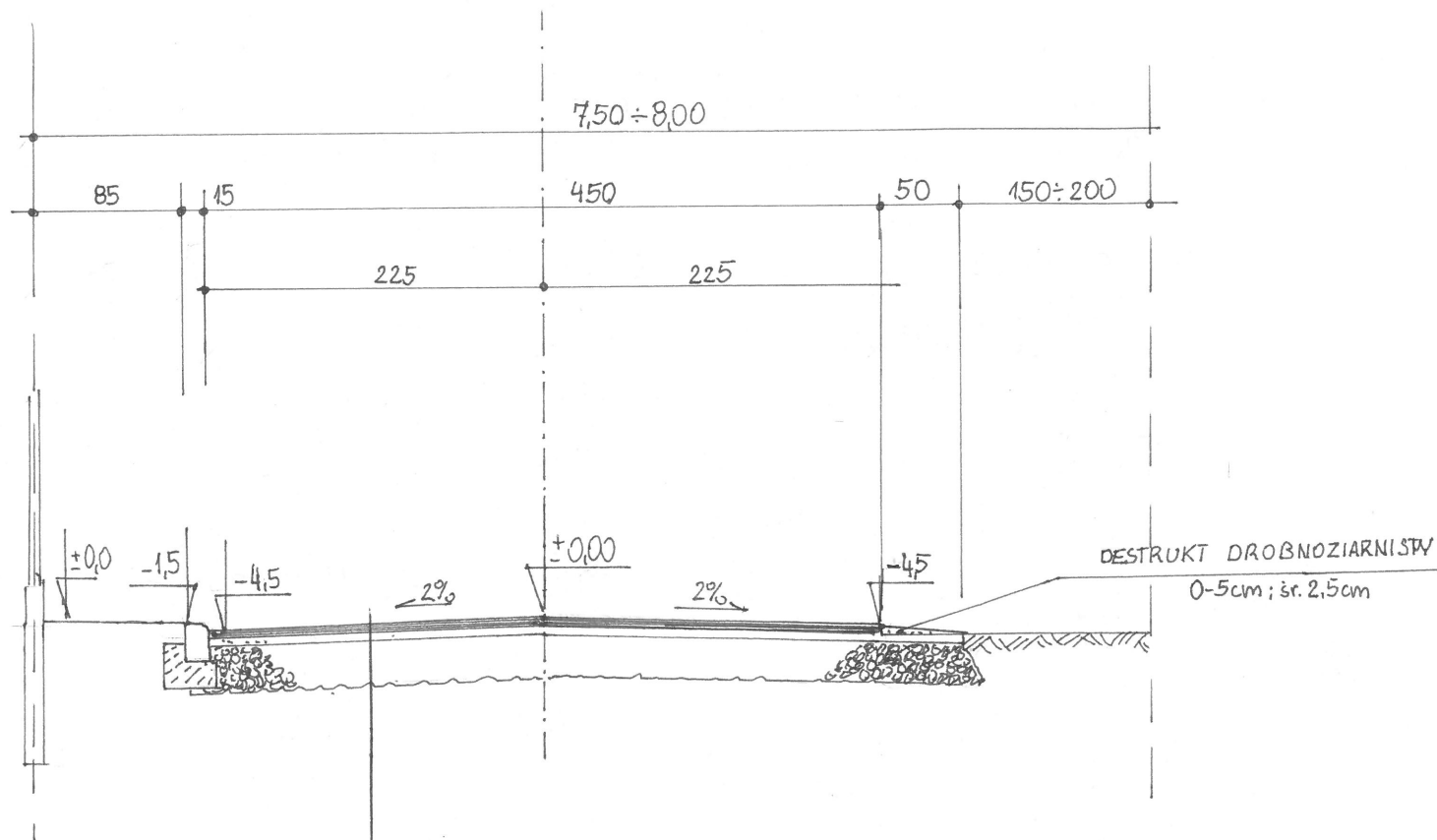
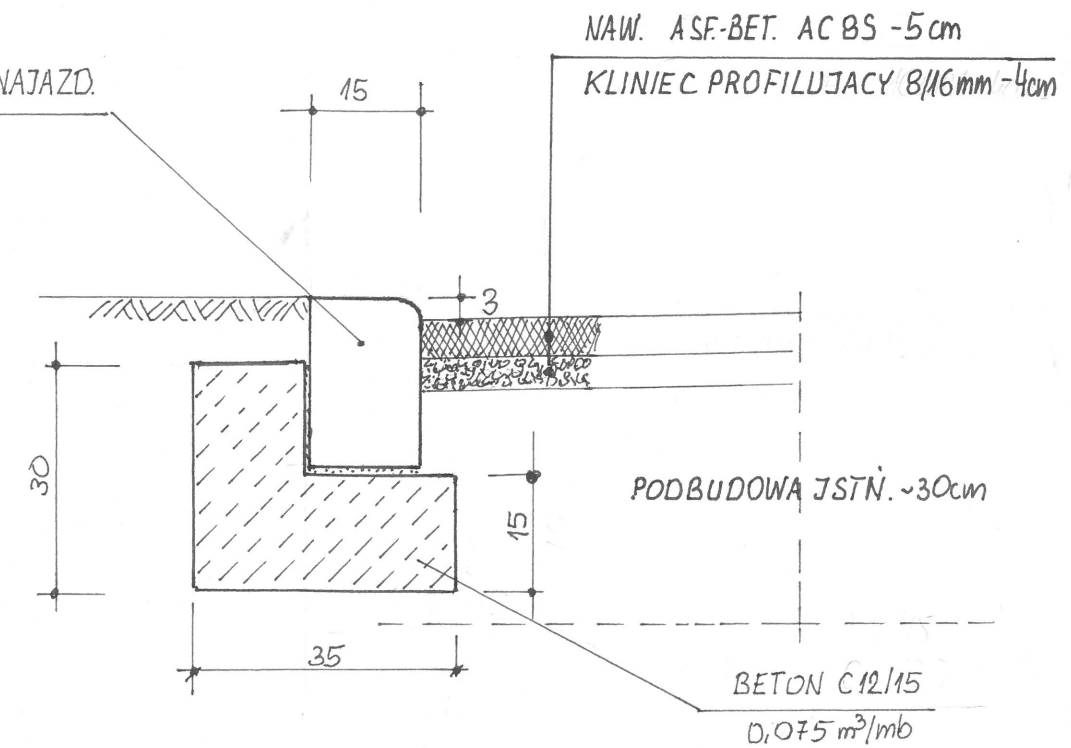


PRZEKRÓJ TYPOWY
1:50



ASFALTOBETON GR. 5 CM - DO SFREZOWANIA +
NOWA NAWIERZCHNIA ASFALTOB. AC 8S - GR. 5 CM
WARSTWA PROFILUJĄCA Z KLIŃCA 8/16mm - GR. 4 CM
JSTNIEJĄCA PODBUDOWA Z KAM. ŁAMANEGO 0/32⁵ - 30 CM
PODŁOŻE GRUNTOWE PRZEPUSZCZALNE

KRAWEŹNIK BET. NAJAZD.
15 x 22 cm



SZCZEGÓŁ MONTAŻU KRAWEŹNIKA
1:10

OBIEKT:	PRZEBUDOWA UL. ORLEJ w KOBIORZE - DROGA GMINNA	
LOKALIZACJA:	Działki nr: 1126/28, 1112/28, 1114/28, 1125/28, 1124/28, 1120/44, 1122/44,	
INWESTOR:	GMINA KOBIOR 43-210 Kobiór, ul. Kobiórska 5	
TREŚĆ RYSUNKU:	PRZEKROJE CHARAKTERYSTYCZNE	
AUTOR ROJEKTU:	inż. Janusz Mazur, Upr. drogi - mosty nr 361/84	
SKALA: 1:50, 1:10	DATA: CZERWIEC 2021	NR RYS. 3